

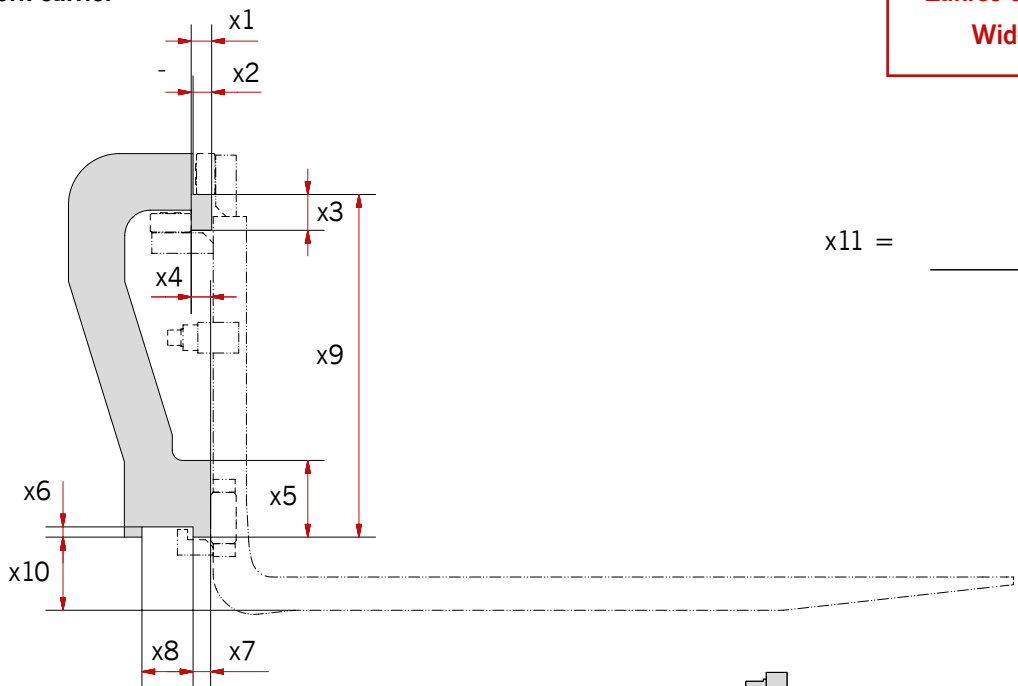
Widły zawieszane na rolkach

Firma _____
 Ulica _____
 Kod pocztowy / Miasto _____
 Przekrój widły
 (szerokość x grubość) _____
 Długość części nośnej (L) _____
 Liczba sztuk _____
 Termin dostawy _____

Osoba kontaktowa _____
 Telefon _____ Fax _____
 E-Mail _____
 Marka wózka widłowego _____
 Typ wózka widłowego _____
 Data / Podpis _____

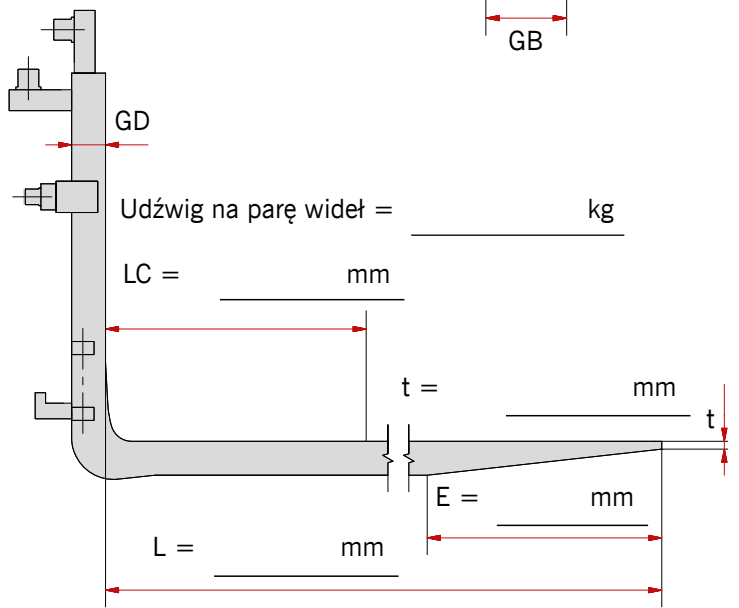
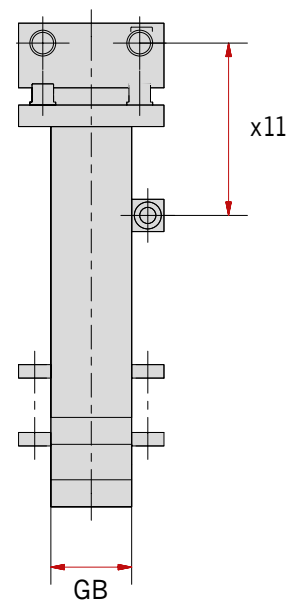
Fork carrier

Zakres dostawy
 Widła z rolkami Widła bez rolek



x1 = _____ mm	x6 = _____ mm
x2 = _____ mm	x7 = _____ mm
x3 = _____ mm	x8 = _____ mm
x4 = _____ mm	x9 = _____ mm
x5 = _____ mm	x10 = _____ mm

x11 = _____ mm



Udźwig na parę widel = _____ kg

LC = _____ mm

t = _____ mm

E = _____ mm

L = _____ mm