

Widły z powłoką antystatyczną (EX)

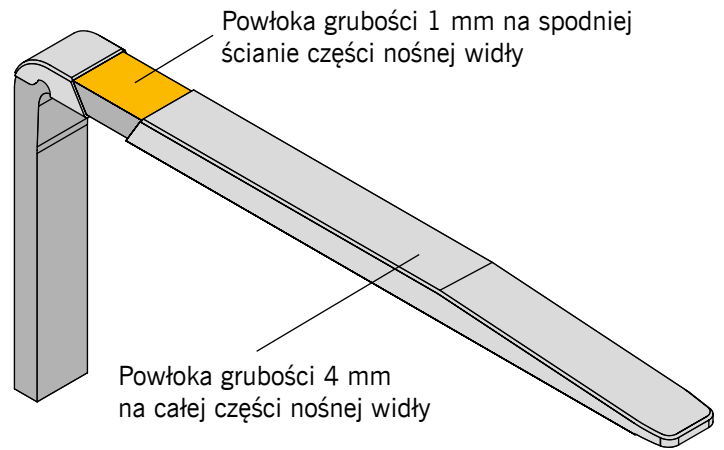
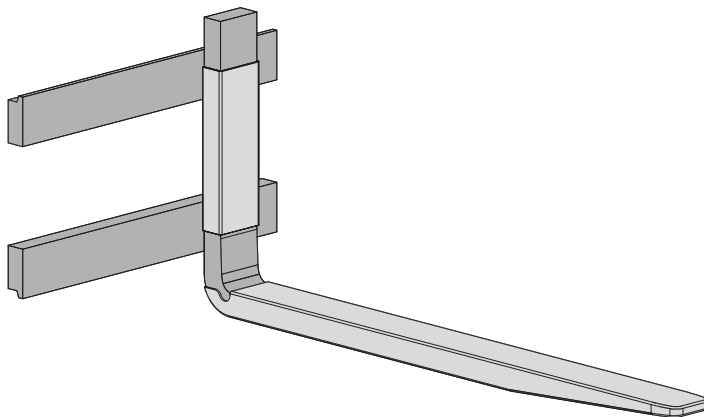
Firma _____
 Ulica _____
 Kod pocztowy / Miasto _____
 Przekrój widły
 (szerokość x grubość) _____
 Długość części nośnej (L) _____
 Liczba sztuk _____
 Termin dostawy _____

Osoba kontaktowa _____
 Telefon _____ Fax _____
 E-Mail _____
 Marka wózka widłowego _____
 Typ wózka widłowego _____
Data / Podpis _____

Proszę zaznaczyć porządzaną wersję

i/lub Powłoka ochronna na części nośnej widły
 Powłoka ochronna na grzbiecie widły

Podwójna powłoka chronna DuplEx



Całkowita grubość powłoki 12 mm

Zdjęcie przedstawia przekrój powłoki

Informacje o powłoce

Rodzaj powłoki

Mosiądz (2.0321)	Stal nierdzewna (1.4301)
DuplEx mosiądz na zewnątrz	DuplEx stal nierdzewna na zewnątrz
Inne _____	

Zastosowanie

Rodzaj ładunku _____
 Strefa zagrożenia wybuchem (wg. ATEX) _____
 Przemysł spożywczy / chemiczny _____

Informacje o widłach

Rodzaj zaczepu _____

W przypadku wątpliwości odnośnie rodzaju zaczepu proszę skorzystać z formularza dotyczącego wideł.

Inne ważne informacje

